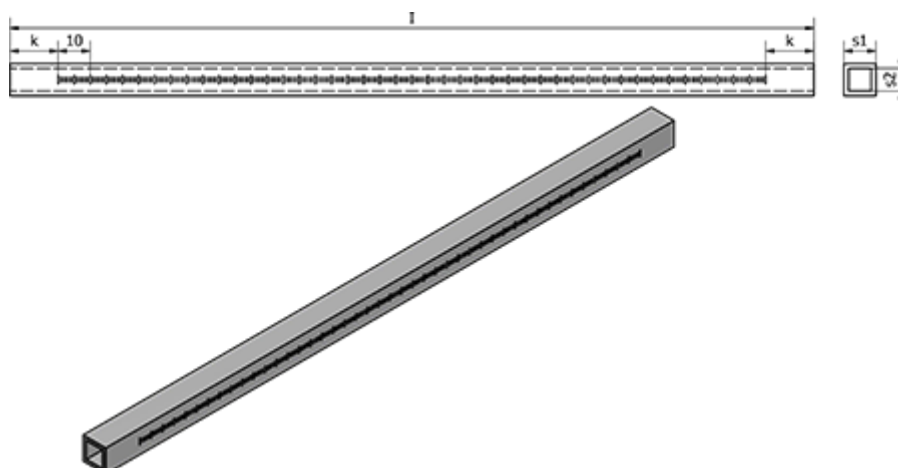


Varenummer: 204801V16200ALOS

Beskrivelse: E+G Firkantrør uden scala - GN 480.1-V16-200-AL-OS

Mål



l = 200

k = 20

s1 = V16

s2 = 13

Vægt (g) = 43